

Факультет экологии и химической технологии

Направление подготовки:

241000 – Энерго- и ресурсосберегающие
процессы в химической технологии,
нефтехимии и биотехнологии

КАФЕДРА

МАШИН И АППАРАТОВ

ХИМИЧЕСКИХ

ПРОИЗВОДСТВ

**профиль:
«МАШИНЫ И АППАРАТЫ
ХИМИЧЕСКИХ ПРОИЗВОДСТВ»**

**квалификация: бакалавр техники
и технологии (обучение 4 года)**

На кафедре...

работают

- два профессора
- шесть кандидатов технических наук



Жучков
Анатолий Витальевич
Заведующий кафедрой,
доктор технических наук,
профессор

Профессорско-
преподавательский состав
кафедры:



Область профессиональной деятельности выпускника:

ч разработка, создание и совершенствование производств основной химии

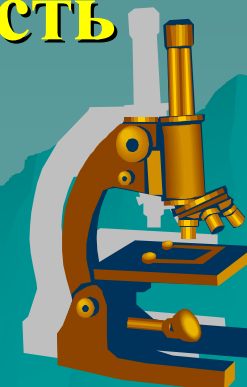


ч проектно-конструкторская деятельность



ч научно-исследовательская деятельность

ч организационно-управленческая деятельность



Учебный процесс

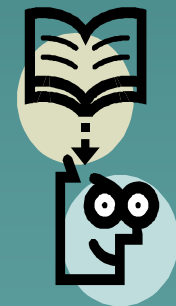
Процесс обучения завершается защитой дипломного проекта или дипломной работы.

Проекты посвящены проектированию новых цехов, разработке новых типов или модернизации технологических машин.

Дипломные работы носят поисковый характер и содержат элементы научных исследований.

Оригинальные проекты и работы выполняются по заданиям предприятий и рекомендуются к внедрению, представляются на конкурс студенческих работ.

Студенты, проявившие склонность к научной деятельности, рекомендуются к поступлению в магистратуру и в дальнейшем в аспирантуру.



Студенческая научно-исследовательская работа

Студенты ежегодно участвуют в

Ø предметных олимпиадах

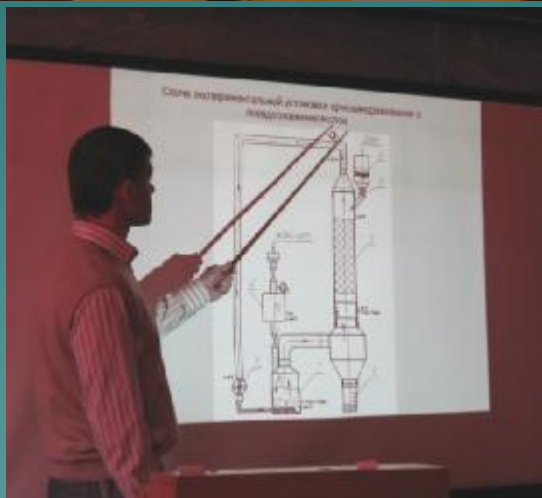
Ø региональных научно-методических конференциях и семинарах

Ø открытых конкурсах студенческих работ

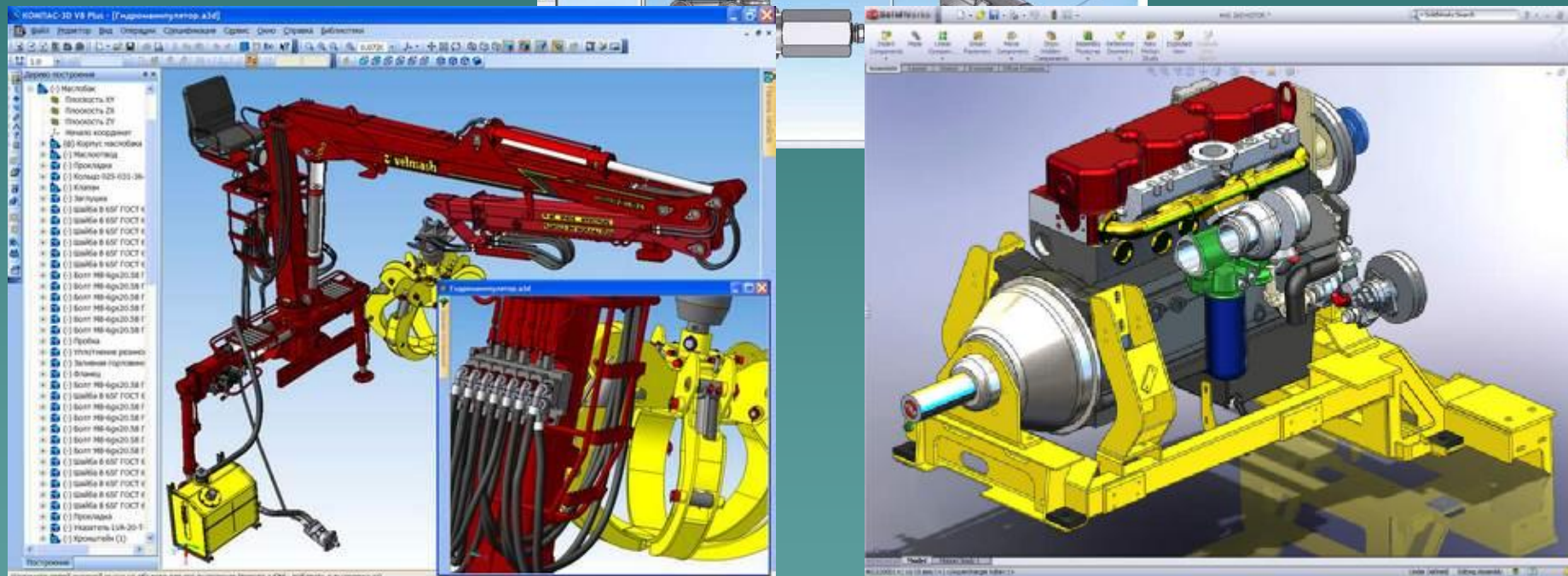
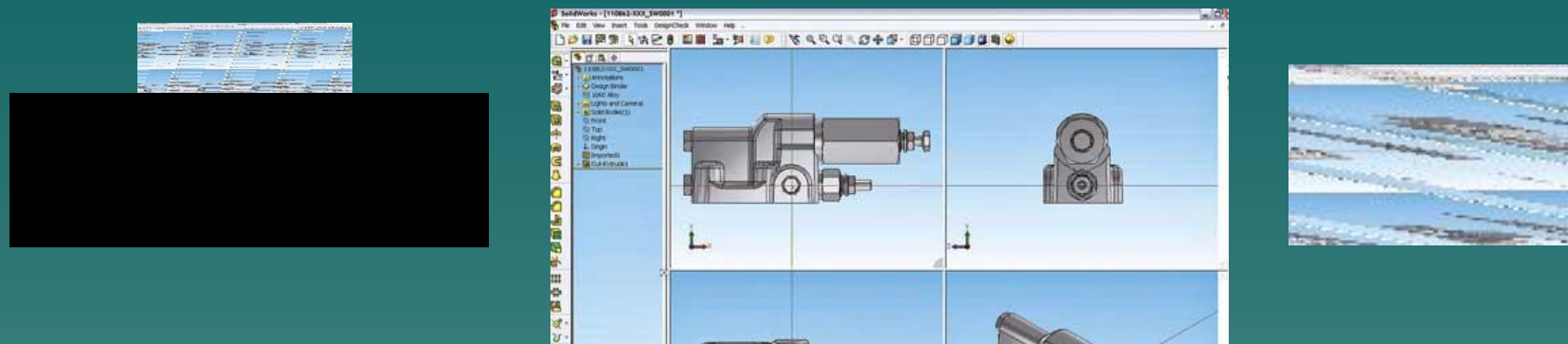
Ø региональных выставках нового оборудования



На кафедре функционирует компьютерный класс, оснащенный новейшим оборудованием



Выполнение курсовых и дипломных проектов и работ выполняется с использованием современного программного обеспечения



Проектирование оборудования осуществляется с использованием систем трехмерного моделирования «Компас – 3D» и «SolidWorks»



Оборудование, разработанное с участием студентов

Сайт: www.vgta.vrn.ru

Сайт факультета: eht.vgta.vrn.ru

Тел. : +7 (473) 255-35-58, 249-91-13

2011